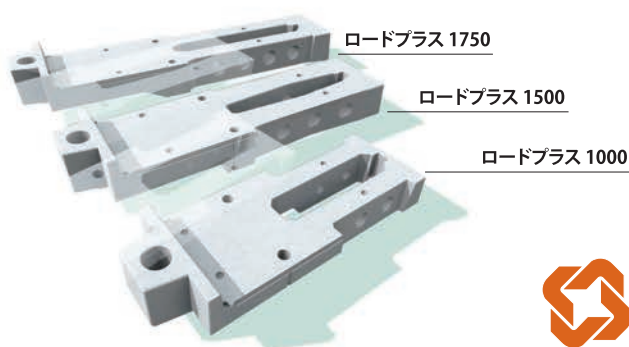


ROAD PLUS

NETIS : CG-220004-A (ハレーサルト®プレキャスト張出車道)
NETIS 掲載期間終了技術 :SK-100002-VE



簡易張出し式道路拡幅工法

ロードプラス®



LANDES
<http://www.landes.co.jp>

概要

ロードプラスは既設道路の路肩に設置することで、最大 1.75m の車道拡幅が短期間に行える張出し式車道拡幅工法です。

特長

山側および谷側環境への影響低減

張出構造のため、山側地山の掘削が不要で、河川・水路などの谷側への影響を極力低減できます。

早期交通開放

プレキャスト製品を使用することで、仮設工事が低減できるほか、工期の短縮が図れます。

コスト低減が可能

既存擁壁の天端の一部を撤去してブロックを設置するため、擁壁の再構築が不要となり、コスト低減に繋がります。

車両用防護柵に対応

車両用防護柵（B種・C種）に対応しており、支柱取付用Pタイプの設置スパンにより、車両用と歩道用のどちらの防護柵にも対応できます。

地域特性に応じた道路拡幅

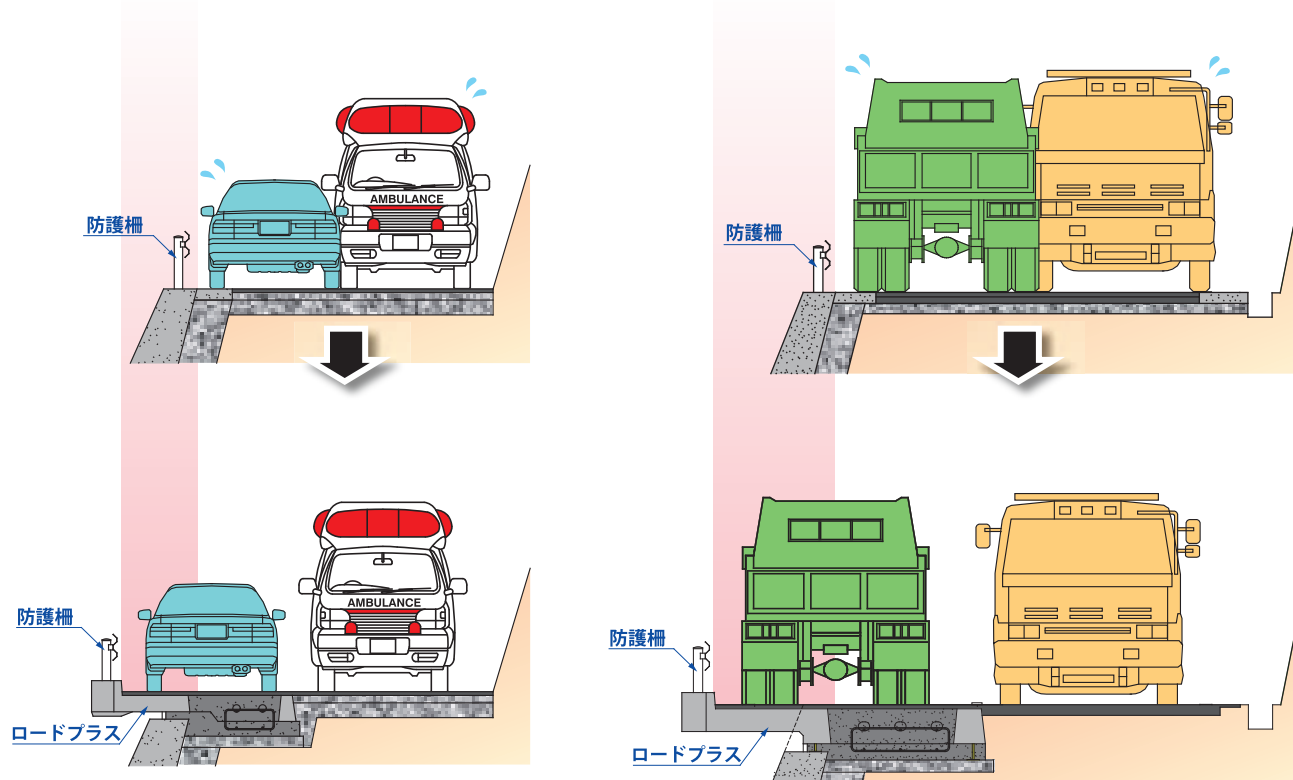
地域特性に応じて、大型車両仕様または中型車両仕様のそれぞれに対応できます。

※張出部の自重及び上乗荷重が増加するため、必要に応じてロードプラスの影響荷重を考慮した下部工（既設擁壁及び杭など）の検討を行います。

拡幅イメージ図

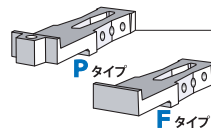
ロードプラス1000

ロードプラス1500・1750



緊急車両と普通乗用車のすれ違いが可能

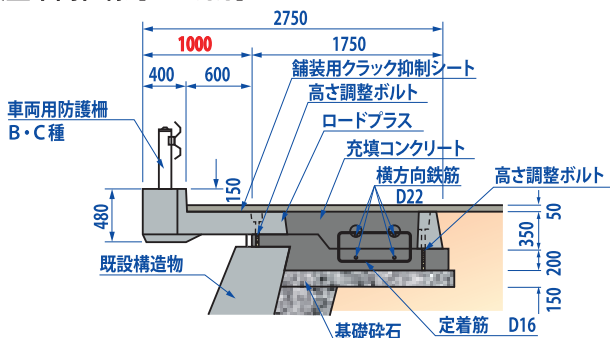
2車線化による大型車両のすれ違いが可能



参考断面図

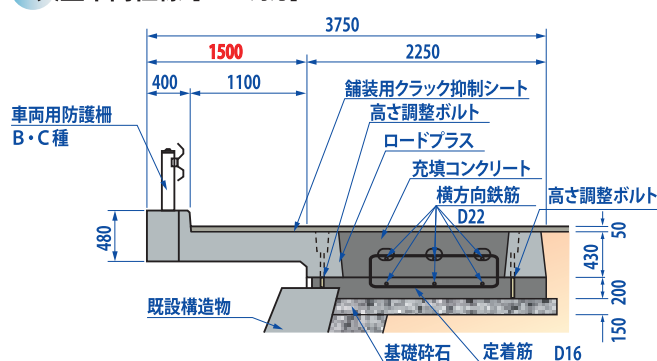
●ロードプラス1000

大型車両仕様 [T-25対応]



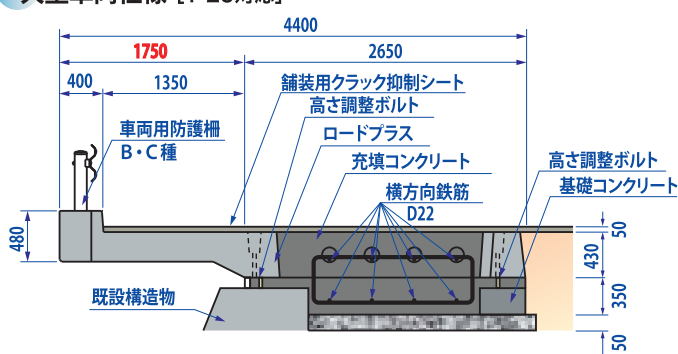
●ロードプラス1500

大型車両仕様 [T-25対応]

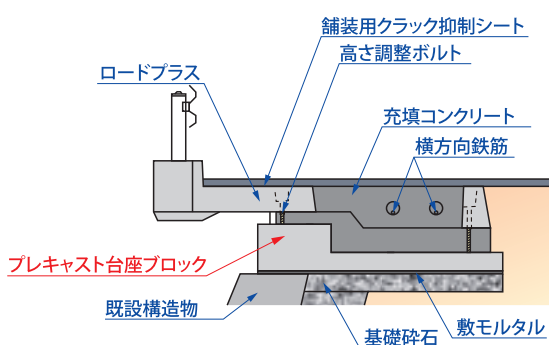


●ロードプラス1750

大型車両仕様 [T-25対応]



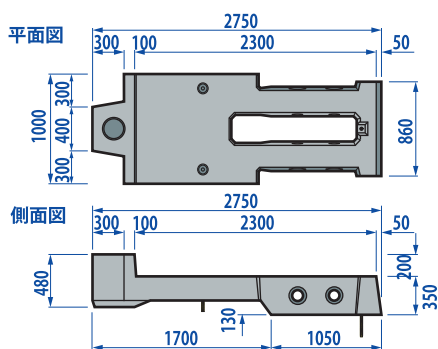
●プレキャスト台座ブロック使用



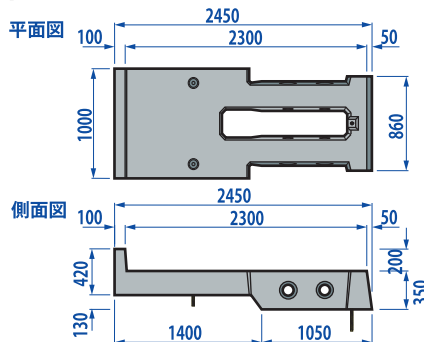
製品図

●ロードプラス1000

Pタイプ <ポスト・支柱取付用> 参考質量:1355kg

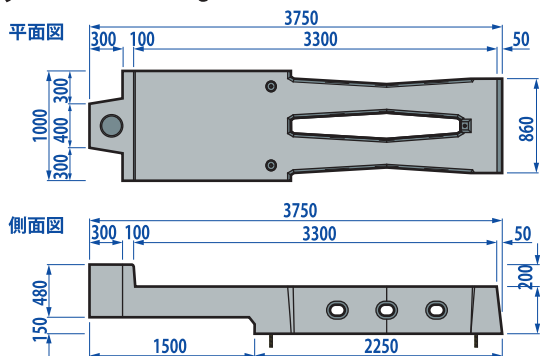


Fタイプ <フラット> 参考質量:1210kg

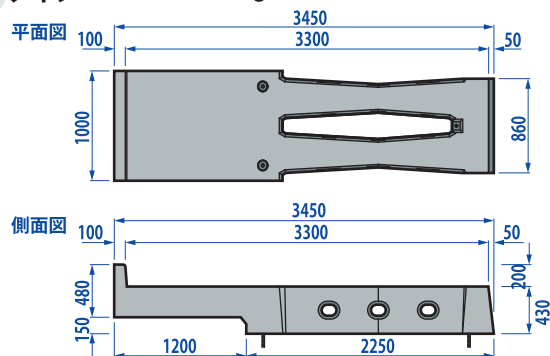


●ロードプラス1500

Pタイプ 参考質量:2550kg



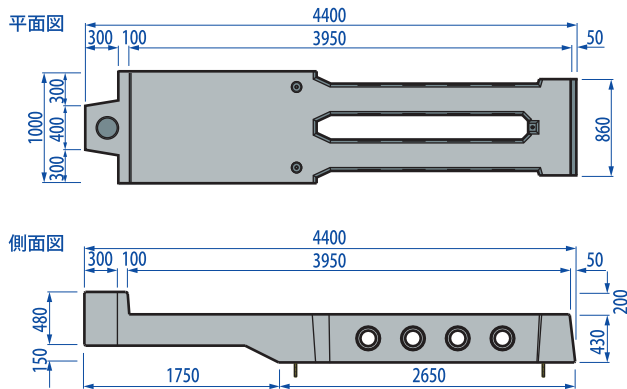
Fタイプ 参考質量:2420kg



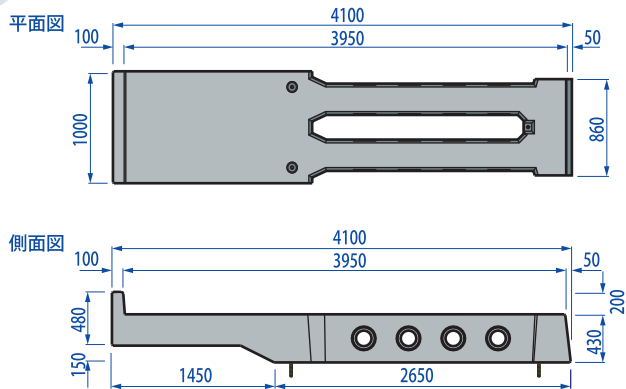
※ 形状寸法及び仕様は予告なく変更する場合があります。

●ロードプラス1750

Pタイプ 参考質量:2900kg

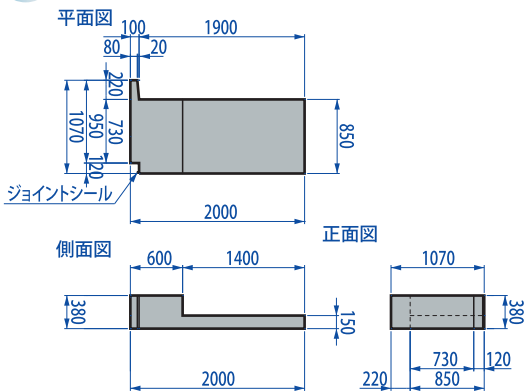


Fタイプ 参考質量:2770kg

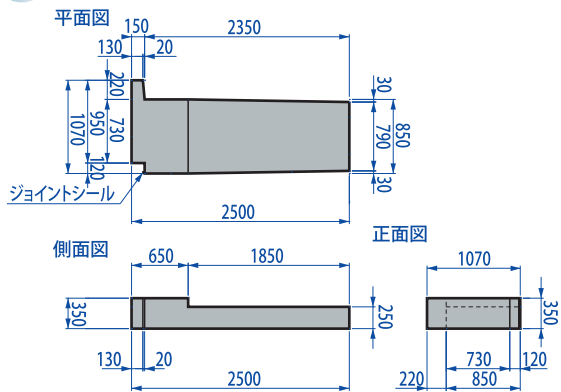


●ロードプラス プレキャスト台座ブロック ※ 形状寸法及び仕様は予告なく変更する場合があります。

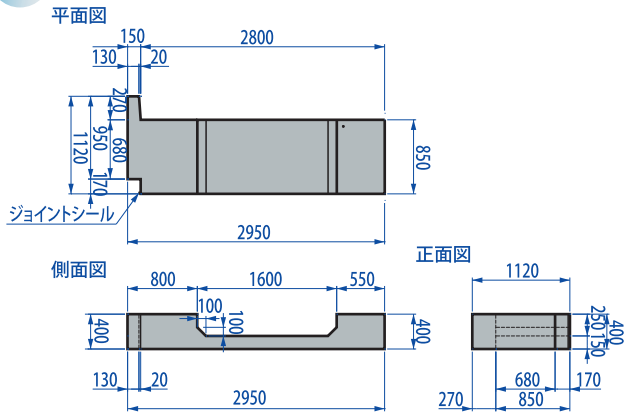
ロードプラス1000台座ブロック 参考重量:940kg



ロードプラス1500台座ブロック 参考重量:1445kg

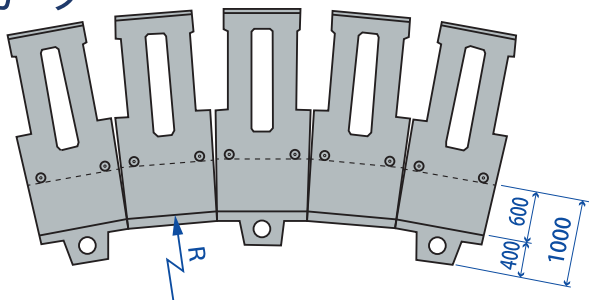


ロードプラス1750台座ブロック 参考重量:1690kg

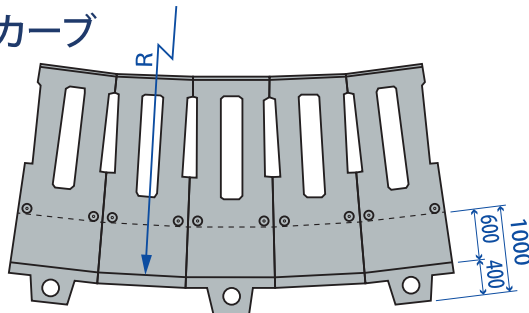


●カーブ施工 ※カーブ用製品の使用により、次の範囲のカーブに対応することができます。

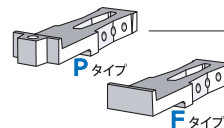
内カーブ



外カーブ



ロードプラス 1000	内カーブ	10.1m以上	ロードプラス 1500	内カーブ	15.1m以上	ロードプラス 1750	内カーブ	14.6m以上
	外カーブ	16.7m以上		外カーブ	23.8m以上		外カーブ	28.5m以上



施工実績

■山間部における車道拡幅施工事例

施主：愛媛県四国中央土木事務所
工事名：主要地方道川之江大豊線



■山間部における車道拡幅施工事例

施主：高知県仁淀川町役場
工事名：町道潰溜線



■山間部における車道拡幅施工事例

施主：奈良県十津川村役場
工事名：村道東浦線道路改良工事
※排水処理加工



施工実績

■河川・水路沿いの車道拡幅施工事例

施主：愛媛県今治市役所
工事名：大坪通町谷線道路改良工事



■河川・水路沿いの車道拡幅施工事例

施主：岐阜県揖斐土木事務所
工事名：単県地方特定道路整備事業(緊急防災対策)

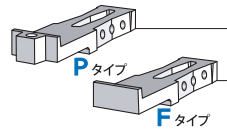


■河川・水路沿いの車道拡幅施工事例

施主：高知県津野町役場
工事名：町道上法線



施工実績



■都市部の交差点等における車道拡幅施工事例

施主：愛媛県松山市役所
工事名：市道桑原105号線



■都市部の交差点等における車道拡幅施工事例

施主：国土交通省岡山国道事務所
工事名：総社一宮バイパス榴津地区外改良工事



■都市部の交差点等における車道拡幅施工事例

施主：神奈川県小田原土木事務所
工事名：県道720号線(怒田・開成小田原線)拡幅工事
※EAZET杭(イーゼット工法)使用



施工実績

■橋梁隅切部施工事例

施主：鳥取県倉吉市役所
工事名：三明寺4号橋拡幅工事



■ベアリング横引き工法施工事例

施主：岡山県備前県民局東備地域事務所
工事名：県道藤原吉井線2-10単県道路工



■ベアリング横引き工法施工事例(橋梁下)

施主：広島県三原市役所
工事名：呉線三原・須波間皆実橋りょう下水道新設工事



施工事例

■災害復旧施工事例

施主：大阪府鳳土木事務所
 工事名：一般国道480号線災害復旧工事



■災害復旧施工事例

施主：大分県中津土木事務所
 工事名：平成24年度災害復旧工事国道212号



■プレキャスト台座ブロック施工事例

施主：中日本高速道路株式会社
 工事名：新東名高速道路川西工事



施工実績

■地盤上施工事例

施主：島根県大田市役所
工事名：平成22年度道路災害防除工事



■下部工補強施工事例

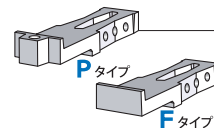
施主：高知県中央西土木事務所
工事名：県道伊野仁淀線
※鉄筋挿入



■下部工補強施工事例

施主：中日本高速道路株式会社 東京支社
工事名：東名高速道路(特定更新等) 鮎沢パーキングエリアランプ新設工事
※EAZET杭(イーゼット工法)使用





施工実績

■海岸部施工事例

施主：大阪府岬町役場
工事名：町道岬海岸番川線道路改良工事
※塩害対応ハレーサルト仕様



■寒冷地施工事例

施主：島根県美郷町役場
工事名：H29年度林道信貴線改良工事
※凍害対応ハレーサルト仕様



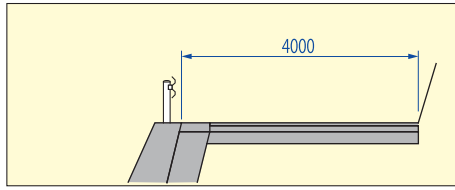
■エコボックス逆台形直積み擁壁上施工事例

施主：国土交通省紀南河川国道事務所
工事名：紀勢線見老津地区工事用道路

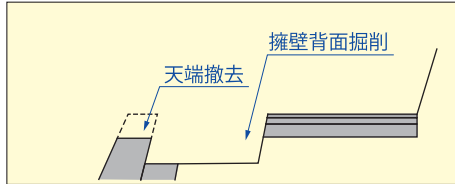


施工手順

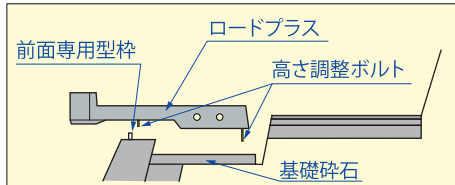
1 既設道路(施工前)



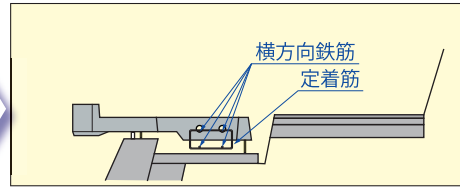
2 擁壁天端撤去



3 基礎材敷設、前面専用型枠設置

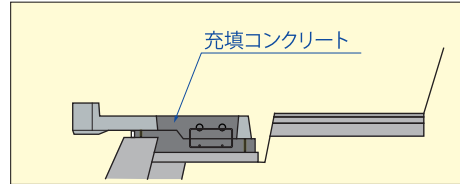


4 定着筋設置※、横方向鉄筋挿入

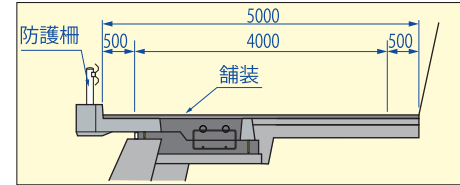


※ 大型車両仕様の場合のみ

5 充填コンクリート打設



6 埋戻し、舗装、防護柵設置、完成



※ 1. 最低使用本数は5本(Pタイプ3本、Fタイプ2本)を基本とします。

※ 2. 使用可能な縦断勾配は10%以下とします。(ズレ止め対策を行う場合は15%を上限とします。)

■ロードプラスにハレーサルト®を使用することで、塩害・凍害・複合劣化に対し耐久性が向上し、長寿命な張出し車道となります。

◎ハレーサルト®とは・・・ 国土技術開発賞入賞：SIP(内閣府)採択技術
NETIS.CG-220004-A (他3件) NETIS 掲載期間終了技術6件

セメントの一部に高炉スラグ微粉末を使用し、細骨材として高炉スラグ細骨材を100%用いて、耐塩害性、耐凍害性、耐硫酸性を向上した超耐久性・長寿命コンクリートです。

ロードプラス研究会 事務局：ランデス(株)内 〒719-3192 岡山県真庭市開田630-1
TEL:0867-52-7015 FAX:0857-52-1090 e-mail:roadplus@landes.co.jp

自然と文化のインターフェイスへ

ランデス株式会社

<https://www.landes.co.jp/>



本社	岡山県真庭市開田630-1	〒719-3192
	TEL 0867-52-1141(代)	FAX 0867-52-3515
本社営業所	岡山県真庭市開田630-1	〒719-3192
	TEL 0867-52-1021	FAX 0867-52-2501
岡山営業所	岡山県岡山市北区門前410-1	〒701-1351
	TEL 086-287-7777(代)	FAX 086-287-6257
山陰営業所	鳥取県倉吉市清谷町2丁目20番地	〒682-0017
	TEL 0858-48-1820(代)	FAX 0858-48-1821
四国営業所	愛媛県四国中央市金生町下分798-2 K S 会館3F	〒799-0111
	TEL 0896-59-1050(代)	FAX 0896-59-1052
広島営業所	広島県広島市安佐南区川内5丁目16-12	〒731-0102
	TEL 082-830-5571(代)	FAX 082-830-5575
	TEL 082-830-5571(代)	FAX 082-830-5575

東広島営業所	広島県東広島市福富町久芳671-1	〒739-2303
	TEL 082-498-5051(代)	FAX 082-498-5061
山口営業所	山口県周南市桜木一丁目1-14	〒745-0806
	TEL 0834-34-1421(代)	FAX 0834-34-1422
大阪営業所	大阪府吹田市豊津町8-7 宝ビル4F	〒564-0051
	TEL 06-6330-5001(代)	FAX 06-6330-5021
東京営業所	東京都新宿区新宿1-4-13 満呂木第2ビル5F	〒160-0022
	TEL 03-5366-8575(代)	FAX 03-5366-8576
仙台営業所	宮城県仙台市青葉区本町1-13-32 オーロラビル511	〒980-0014
	TEL 022-796-4418	FAX 022-796-4419